

# FEDERATION CYNOLOGIQUE INTERNATIONALE (AISBL)

Place Albert 1<sup>er</sup>, 13 – B – 6530 Thuin, Tel : +32.71.59.12.38, Fax : +32.71.59.22.29, internet: <http://www.fci.be>

---

## AGILITY-WETTKAMPFORDNUNG DER FEDERATION CYNOLOGIQUE INTERNATIONALE



1. Januar 2018

# Inhalt

<b>A. FCI-REGELWERK</b>	<b>3</b>
A.1 Einleitung	3
A.2 Kategorien	3
A.3 Parcours	3
A.3.1 Allgemeines	3
A.3.2 Parcoursgestaltung	4
A.3.3 Ablauf der Wettbewerbe	5
A.4 Geräte	5
A.5 Beurteilung	9
A.5.1 Fehlerpunkte	9
A.5.2 Fehler bei spezifischen Hindernissen	10
A.5.3 Fehler, die zum Ausschluss führen	11
A.5.4 Höhere Gewalt	12
A.6 Werturteile/ Auszeichnungen	12
A.7 Ergebnisse	12
A.8 Organisation eines internationalen Wettbewerbs	13
A.9 Zulassungsbestimmungen für Wettbewerbe	13
A.10 Wettkampfformen/ Prüfungsformen & Leistungsstufen	14
A.10.1 <b>Internationale</b> , offiziell von der FCI anerkannte Agility-Prüfungen	14
A.10.2 <b>Nationale</b> Agility-Prüfungen	15
<b>B. AGILITY-WELTMEISTERSCHAFT DER FCI</b>	<b>16</b>
B.1 Organisation	16
B.2 Prüfungen	16
B.3 Anmeldungen	17
B.4 Parcoursausstattung	18
B.5 Veterinärkontrolle	18
B.6 Leistungskarte oder Lizenz	18
B.7 Leistungsrichter	18
B.8 Schlussbestimmungen	19

## **A. FCI-REGELWERK**

Die Landesorganisationen (LAO) haben das Ideal des AGILITY-Sports zu fördern und das durch die FCI festgelegte Regelwerk anzuwenden.

Der Hauptzweck des Agility-Regelwerks der FCI ist es, einen Standard für internationale Wettbewerbe festzulegen, sowie als Grundlage für internationale Richterrichtlinien und Gerätestandards zu dienen. Es soll von den Landesorganisationen als Grundlage zur Entwicklung eigener Regelwerke genutzt werden, die jedoch nur insoweit abweichen dürfen, dass sie nationalen Bedürfnissen angepasst werden.

**Das Agility-Regelwerk und die Richtlinien der FCI sind auf FCI-Veranstaltungen sowie internationalen Wettbewerben anzuwenden.**

### **A.1 Einleitung**

Agility ist eine Hundesportveranstaltung, die alle gesunden und körperlich fitten Hunden offensteht.

Ziel des Agility ist es, die Hunde verschiedene Geräte in einer festgelegten Reihenfolge und innerhalb einer vorgegebenen Zeit überwinden zu lassen. Es handelt sich um eine erzieherische und sportliche Aktivität, welche die Intelligenz des Hundes überprüfen und fördern sowie seine Eingliederung in die Gesellschaft verbessern soll.

Agility macht eine gute Bindung zwischen Hund und Hundeführer erforderlich und führt zu einem vorzüglichen gegenseitigen Verständnis. Folglich müssen die Teilnehmer mit den Grundlagen der Erziehung und des Gehorsams vertraut sein.

### **A.2 Kategorien**

**Bei internationalen Wettbewerben** gibt es drei Kategorien (Größenklassen):

- S (Small) : Hunde mit weniger als 35 cm Widerristhöhe
- M (Medium) : Hunde mit einer Widerristhöhe von 35 cm oder mehr und weniger als 43 cm
- L (Large) : Hunde mit einer Widerristhöhe von 43 cm oder mehr

Hinweis: Die Hunde können nur einer Größenklasse angehören. Es wird empfohlen, die Größe der Hunde, die in der Kategorie S und M starten, auf der Leistungskarte zu vermerken. Ein Agility-Leistungsrichter einer **Landesorganisation**, der den Eintrag in der Leistungskarte unterschreibt, kann die Hunde einmessen.

### **A.3 Parcours**

Ein Agility-Parcours wird unter der Nutzung möglichst vieler unterschiedlicher Geräte gebaut. Der Hund hat die Geräte in der richtigen Reihenfolge zu überwinden und den Parcours innerhalb der vorgegebenen Zeit zu absolvieren. Die Art, in der die Geräte platziert werden, bestimmt den Schwierigkeitsgrad des Parcours und die Geschwindigkeit, die erreicht werden kann. **Jeder Parcoursverlauf sollte in ausgewogenem Maße Technik und Geschwindigkeit abverlangen.**

#### **A.3.1 Allgemeines**

- Die Fläche für den Aufbau eines Agility-Parcours muss eine Mindestabmessung von 20 x 40 m aufweisen. Die Größe der Anlage, auf der sich die Parcoursfläche befindet, muss mindestens 24 x 40 m betragen. Werden zwei Parcoursflächen genutzt, ist eine geschlossene Abtrennung zwischen diesen zu errichten oder ein Mindestabstand von 10 m einzuhalten.
- Der eigentliche Parcoursverlauf hat eine Länge von 100 bis **220** m und umfasst in Abhängigkeit von der Prüfungsstufe mindestens 15 und höchstens 22 Geräte, davon

jeweils mindestens 7 Hürden. Ein Standard-Prüfungssatz hat mindestens 14 Hürden zu beinhalten.

- Der Mindestabstand zwischen aufeinanderfolgenden Geräten beträgt **auf der Lauflinie des Hundes** 5 m (4 m in Small). Der Maximalabstand zwischen aufeinanderfolgenden Geräten beträgt **in gerader Linie** 7 m. **Die maximale Distanz zwischen aufeinanderfolgenden Hindernissen beträgt 7 m. Beide Distanzen werden vom Nominalpunkt aus gemessen, wenn der Hund das Hindernis auf dem Nominalpunkt verlässt und am nächsten Hindernis ankommt. Für Hürden sind das die Zentren der Abwurfstangen. Für einen Tunnel, Zone, Slalom, etc., ist es der nominale Eingangspunkt dieser Hindernisse.**
- Der Hundeführer muss die Möglichkeit haben, jedes Gerät beidseitig zu passieren; **der Mindestabstand zwischen allen Geräten beträgt 1 m (ausgenommen Tunnel unter der A-Wand oder dem Laufsteg).**
- Slalom, Reifen, **Mauer und Sackunnel** dürfen nur einmal im Parcoursverlauf absolviert werden.
- Der **Sackunnel**, die Doppelhürde, der Reifen und der Weitsprung sind immer so zu stellen, dass vom vorangegangenen Gerät ein gerader Anlauf möglich ist. **Auch der Weg vom Sackunnel zum darauffolgenden Gerät muss geradlinig sein.**
- Die Doppelhürde ist in Agility/ Jumping 1 nicht zu stellen.
- Das erste Gerät muss eine einfache Hürde sein. Das letzte Gerät darf eine einfache oder eine Doppelhürde sein.

### A.3.2 Parcoursgestaltung

Die Parcoursgestaltung obliegt vollständig der Fantasie des Leistungsrichters, jedoch muss der Streckenverlauf mindestens zwei Richtungswechsel beinhalten.

Ein gut gestalteter Parcoursverlauf ermöglicht dem Hund, ihn leicht und flüssig zu absolvieren. Das Ziel besteht darin, eine Ausgewogenheit zwischen der Kontrolle über den Hund (Vermeidung von Fehlern an den Geräten) und der Geschwindigkeit, mit der der Parcours absolviert werden kann, zu erreichen.

**Aus der Position der Parcourszahlen muss klar hervorgehen, von welcher Seite ein Gerät zu absolvieren ist (ausgenommen ein Tunnel in U-Form, bei dem die Zahl in die Mitte gestellt werden kann, um anzuzeigen, dass er von beiden Seiten genommen werden darf).**

Vor Beginn eines Wettbewerbs überprüft der Leistungsrichter die ihm zur Verfügung stehenden Geräte. Wenn er festgestellt hat, dass diese dem **FCI**-Standard entsprechen, übergibt er seinen Parcoursplan dem Veranstalter, der den Parcours sodann errichtet. Der Leistungsrichter überprüft den Aufbau und vermisst die Parcourslänge präzise.

Für die Parcoursgestaltung sind Geräte zu nutzen, die dem FCI-Regelwerk entsprechen. Die Einbeziehung dieser Geräte beim Aufbau des Parcours liegt im Ermessen des Leistungsrichters.

**Die folgenden Geräte müssen dem A-LR zur Verfügung stehen:**

**14 einfache Stangenhürden, 1 Reifen, 1 Mauer oder Viadukt, 1 Laufsteg, 1 A-Wand, 1 Wippe, Slalom, 1 Weitsprung, 3 feste Tunnel und 1 Sackunnel. Elektronische Kontaktzonen können genutzt werden.**

Ein Agility-Parcours muss drei **unterschiedliche** Kontaktzonengeräte aufweisen (**mit Ausnahme von höherer Gewalt**); maximal dürfen (nach Ermessen des Leistungsrichters) vier Kontaktzonengeräte in einem Parcours der Leistungsklasse 2 oder 3 genutzt werden.

Der Unterschied zwischen Agility 1, Agility 2 und Agility 3 besteht in:

- der Länge des Parcours und seinem Schwierigkeitsgrad;
- der gewählten Geschwindigkeit für die Festlegung der Standardzeit.

### A.3.3 Ablauf der Wettbewerbe

Auf dem Parcours ist kein Training erlaubt, jedoch ist es den Teilnehmern vor Beginn des Wettbewerbs gestattet, den Parcours ohne Hund abzugehen.

Vor Wettkampfbeginn **kann** der Leistungsrichter die Hundeführer über die Einzelheiten des Wettbewerbs, die Standardzeit und die Maximalzeit für den Parcours sowie das Anzeigen von Fehlern informieren und sie an die Regeln erinnern.

#### a) Festlegung der Standardzeit des Parcours

**Für Prüfungen bei internationalen Agility-Wettbewerben (einschließlich Weltmeisterschaft, EO, Junior-EO, CACIAg) wird die Standardzeit des Parcours festgelegt, indem die Zeit des schnellsten Hundes mit den geringsten Parcoursfehlern +15% auf die nächste volle Sekunde aufgerundet wird.**

**Für Prüfungen bei nationalen Wettbewerben kann** die Standardzeit des Parcours festgelegt werden, indem die Parcourslänge (in Metern) durch **eine** gewählte Geschwindigkeit (in m/s) dividiert wird. Die gewählte Laufgeschwindigkeit ist abhängig von der Leistungsstufe der Prüfung, dem Schwierigkeitsgrad des Parcoursverlaufs und der Bodenbeschaffenheit.

Bei einer Parcourslänge von beispielsweise 160 m und einer gewählten Laufgeschwindigkeit von 4,0 m/s, beträgt die Standardzeit des Parcours folglich 40 Sekunden ( $160 \div 4.0$ ).

#### b) Festlegung der Maximalzeit des Parcours

**Die Maximalzeit des Parcours wird festgelegt, indem die Parcourslänge durch 2,0 m/s im Agility bzw. 2,5 m/s im Jumping dividiert wird.**

#### c) Prüfungsablauf

Der Hundeführer **darf den Hund nicht starten lassen, bevor der Leistungsrichter signalisiert hat, dass er bereit ist.** Falls der Hund noch angeleint ist, werden Leine und Halsband entfernt, deren Tragen aus Sicherheitsgründen im Prüfungsverlauf nicht gestattet ist. Dem Hundeführer ist nicht erlaubt, während des Prüfungsverlaufs etwas in den Händen zu halten.

Der Hundeführer darf sich seine Startposition im Parcours frei wählen. Die Zeitmessung setzt ein, sobald der Hund die Startlinie überquert.

Während des Laufs sind verschiedene Hör- und Sichtzeichen erlaubt.

Der Hundeführer hat sicherzustellen, dass der Hund die Geräte in der richtigen Reihenfolge absolviert, ohne dass er dabei den Hund oder die Geräte berührt. Der Hundeführer darf die Geräte nicht selbst absolvieren oder sie über- oder unterqueren.

Der Lauf ist beendet und die Zeitmessung wird angehalten, wenn der Hund die Ziellinie überquert, **indem er das letzte Gerät in der vorgegebenen Richtung absolviert.**

Der Hundeführer leint seinen Hund wieder an und verlässt den Parcours.

**Hundeführer und Hund stehen unter der Beobachtung des Leistungsrichters, sobald sie die Parcoursfläche betreten und bis beide diese wieder verlassen haben.**

### A.4 Geräte

Die von der FCI zugelassenen Geräte sind:

#### Sprünge

- Hürden
- Viadukt oder Mauer
- Reifen
- Weitsprung

#### Kontaktzonengeräte

- Laufsteg
- Wippe
- A-Wand

#### Andere

- Sacktunnel
- fester Tunnel
- Slalom

Die Geräte dürfen unter keinen Umständen eine Gefahr für die Hunde darstellen. Sie müssen den folgenden Angaben und den beigefügten Skizzen entsprechen.

Die Farbe der Kontaktzonen darf nicht weiß, schwarz oder braun sein. **Elektronische Kontaktzonen dürfen ausschließlich für den Leistungsrichter als zusätzliche Information dienen.**

Hürden:

a) Einfache Hürde

Höhe: L: 55 bis **60** cm - M: 35 bis **40** cm - S: 25 bis **30** cm

Hürdenbreite: mindestens 120 cm - höchstens **130 cm**

Hürden **sind** mit **einer** Stange aus Holz oder sicherem Kunststoff aufzustellen; Metall ist nicht erlaubt. Die Stangen weisen einen Durchmesser von 3 bis 5 cm auf und müssen in mindestens 3 Teilabschnitten kontrastreich farbig sein.

Breite der Ausleger: mindestens 40 cm – maximal 60 cm

Der innere Pfosten des Auslegers muss eine Mindesthöhe von 1 m aufweisen.

Der Anfang der Abschrägung zur Außenkante des Auslegers muss mindestens 75 cm hoch sein.

Die Hürdenausleger dürfen nicht miteinander verbunden oder aneinander befestigt sein.

**Rechteckige oder dreieckige Ausleger sind nicht gestattet – komplett geschlossene Ausleger ebenso wenig.**

Kein Hund darf in der Lage sein, unter oder durch irgendeinen Teil des Auslegers hindurchzugehen.

Kein Teil (Stangenhalter oder -auflage), egal ob abnehmbar oder fest, darf aus dem inneren Pfosten des Auslegers hervorragen. **Doppelte Stangenhalterungen sind nicht gestattet, wenn nur eine Stange genutzt wird.**

b) Doppelhürde

Zwei einfache Hürden (wie in a) können zu einer Doppelhürde zusammengestellt werden. Die Stangen werden in aufsteigender Folge aufgelegt, wobei der Höhenunterschied zwischen 15 und 25 cm liegt. **Die Stange der hinteren Hürde muss 10 bis 20 cm länger als die Stange der vorderen Hürde sein.**

Höhe: L: 55 bis **60** cm - M: 35 bis **40** cm - S: 25 bis **30** cm

Die Gesamttiefe darf folgende Abmessungen nicht übersteigen: L: **50** cm - M: 40 cm - S: 30 cm

Kein Teil (Stangenhalter oder -auflage), egal ob abnehmbar oder fest, darf aus dem inneren Pfosten des Auslegers hervorragen.

Mauer:

Höhe: L: 55 bis **60** cm - M: 35 bis **40** cm - S: 25 bis **30** cm

Breite: mindestens 120 cm - höchstens **130 cm**

Tiefe: ungefähr 20 cm am Boden und mindestens 10 cm oben.

Die **Mauer** kann 1 oder 2 tunnelförmige Öffnungen besitzen **und muss aus einzelnen Elementen bestehen – Teleskopmauern sind nicht gestattet.** Sie muss oben **3 bis 5** abnehmbare Elemente aufweisen. **Der Boden oder die Seiten der abnehmbaren Elemente müssen geschlossen sein.**

Form der Elemente: 

Die Türme müssen 100 **bis 120 cm** hoch sein und dürfen nicht mit den Elementen der Mauer verbunden sein. Breite und Tiefe der Türme: mindestens 20 cm – höchstens 40 cm. **Falls die Türme rund sind, muss ihr Durchmesser 30 bis 40 cm betragen.**

Reifen:

Durchmesser der Öffnung: 45 cm bis 60 cm

Höhe des Mittelpunktes der Öffnung vom Boden: L: 80 cm – M und S: 55 cm

Breite des Reifens: mindestens 8 cm – höchstens 18 cm

Die untere Hälfte des Reifens muss aus Sicherheitsgründen geschlossen oder gefüllt sein.

a) Reifen mit Rahmen

Der Reifen muss höhenverstellbar sein (Ketten oder Seil), feste oder starre Verbindungen sind nicht gestattet.

**Der Reifen muss in 2 bis 4 Teile auseinanderfallen, wenn auf ihn eine Kraft einwirkt, die einem Gewicht von 8 kg entspricht.**

Das Fundament dieses Gerätes muss ungefähr das 1,5-fache der Höhe, gemessen vom Boden bis zur oberen Kante des Reifens in der Kategorie Large, betragen.

Die Breite des Rahmens darf höchstens 150 cm betragen. Der Abstand zwischen der Innenseite des Rahmens und der äußeren Kante des Reifens muss mindestens 15 cm betragen.

**Der Einsatz des Reifens mit Rahmen soll in den nächsten 5 Jahren zu Gunsten des sichereren rahmenlosen Reifens auslaufen.**

b) Rahmenloser Reifen

**Der Reifen muss eine gleich bleibende Form aufweisen und aus stoßdämpfendem Material gefertigt sein. Der Reifen ist durch zwei Pfosten auf jeder Seite in seiner Position (Höhe) fixiert. Die Konstruktion muss genügend Stabilität aufweisen, um sicherzustellen, dass das Gerät nicht zu leicht umgestoßen wird. Die Pfosten dürfen die Oberkante des Reifens nicht überragen. Es darf keinen Balken über dem Reifen geben.**

**Teilbare rahmenlose Reifen dürfen ebenfalls benutzt werden.**

Weitsprung: Zwei bis vier Elemente bilden einen Weitsprung. Die Gesamttiefe beträgt:

L: 120 bis 150 cm (**4 Elemente**)

M: 70 bis 90 cm (**3 Elemente**)

S: 40 bis 50 cm (2 Elemente)

Breite des Sprungs: 120 cm **vorn, hinten sind 150 cm möglich.**

Die Elemente werden in aufsteigender Folge aufgestellt. Höhe des niedrigsten Elementes: 15 cm. Höhe des höchsten Elementes: 28 cm. Tiefe der einzelnen Elemente: 15 cm, mit leicht ansteigender Höhe. **Der Anstiegswinkel der Elemente muss so gewählt sein, dass die vordere Kante der einzelnen Elemente nicht höher ist als die hintere Kante des vorangegangenen Elementes.**

**Alle Planken (jedoch nicht notwendigerweise die Füße) des Weitsprunges müssen aus Holz oder einem sicheren Kunststoff bestehen (Metall ist nicht erlaubt).**

Die vier Ecken sind mit Eckpfählen, **120 bis 130 cm hoch – Durchmesser 3-5 cm**, (die mit keinem Element verbunden sein dürfen) zu kennzeichnen. Falls nötig, sind diese oben mit Abdeckungen zu versehen, um Hund und Hundeführer zu schützen. Diese Markierungsstangen sind nicht Teil des Hindernisses; sie dienen lediglich als Hilfe beim Richten.

Laufsteg: Höhe: mindestens 120 cm – höchstens 130 cm

Länge der Planken: mindestens 360 cm – höchstens 380 cm

Breite der Planken: 30 cm

Kontaktzonen: Die letzten 90 cm jeder Rampe bis zum Boden müssen (auch an den Seiten) eine andere Farbe aufweisen.

Die Oberfläche des Gerätes muss rutschfest sein. Jede Rampe muss in regelmäßigen Abständen (ungefähr alle 25 cm) mit Antirutschleisten versehen sein, um ein Abrutschen zu vermeiden und den Aufstieg zu erleichtern. Im Bereich der ersten 10 cm (vom Gerät aus gesehen) sind keine Leisten anzubringen. Diese

Leisten müssen 2 cm breit und 0,5 bis 1 cm dick sein; sie dürfen keine scharfen Kanten aufweisen.

**Das untere Ende der Kontaktzone muss lückenlos aufliegen und darf nicht zu stark abgeflacht sein (keine scharfen Kanten).**

Die Beine des Laufstegs dürfen nicht über die obere Planke des Gerätes hinausragen. Die Beine und andere Stützkonstruktionen dürfen nicht verhindern, dass ein Tunnel sicher unter dem Laufsteg platziert werden kann.

Wippe: Höhe: 60 cm, gemessen an der zentralen Achse vom Boden bis zur Oberkante der Lauffläche. Der Dreh- und Angelpunkt der Wippe darf höchstens 10 cm unterhalb der Oberkante der Lauffläche liegen.

Länge der Planke: mindestens 360 cm – höchstens 380 cm

Breite der Planke: 30 cm

Kontaktzonen: wie beim Laufsteg.

**Die Enden der Planke dürfen für Hund und Hundeführer nicht gefährlich sein. Das untere Ende der Kontaktzone muss lückenlos aufliegen und darf nicht zu stark abgeflacht sein (keine scharfen Kanten).**

Das Gerät muss stabil sein und eine rutschfeste Oberfläche aufweisen. Antirutschleisten sind jedoch nicht gestattet. Die Wippe muss richtig ausbalanciert sein (darf nicht zu schnell oder zu langsam kippen) und kleinen Hunden ermöglichen, sie problemlos zum Kippen zu bringen.

Test: Die Wippe muss innerhalb von 2 bis 3 Sekunden kippen (den Boden berühren), wenn ein Gewicht von 1 kg in der Mitte der zu kippenden Kontaktzone platziert wird. Ist dies nicht der Fall, muss nachjustiert werden.

A-Wand: Höhe: Der Scheitelpunkt der beiden Rampen liegt für alle Hunde 170 cm über dem Boden.

Länge der Auflauframpen: mindestens 265 cm – höchstens 275 cm

Breite der Auflauframpen: mindestens 90 cm, bei konischem Zulauf kann die Breite am Boden bis zu 115 cm betragen.

Kontaktzonen: Die letzten 106 cm der beiden Auflauframpen bis zum Boden müssen (auch an den Seiten) eine andere Farbe aufweisen.

Die Oberfläche des Gerätes muss rutschfest sein. Jede Auflauframpe muss in regelmäßigen Abständen (ungefähr alle 25 cm) mit Antirutschleisten versehen sein, um ein Abrutschen zu vermeiden und den Aufstieg zu erleichtern. Im Bereich der ersten 10 cm (vom Gerät aus gesehen) sind keine Leisten anzubringen. Diese Leisten müssen 2 cm breit und 0,5 bis 1 cm dick sein; sie dürfen keine scharfen Kanten aufweisen.

**Das untere Ende der Kontaktzone muss lückenlos aufliegen und darf nicht zu stark abgeflacht sein (keine scharfen Kanten).**

Die Spitze der A-Wand **darf** keine Gefahr für die Hunde darstellen und muss wenn nötig abgedeckt werden.

Die Stützkonstruktionen dürfen nicht verhindern, dass ein Tunnel sicher unter der A-Wand platziert wird.

Sacktunnel: Der Eingang besteht aus einer festen oder halbfesten Konstruktion mit einer Tiefe von 90 cm, einer Höhe von 60 cm und einer Breite von 60 bis 65 cm – **(die Lauffläche) ist am Ende abgeflacht.**

Die Oberfläche des Bodens im Eingangsbereich muss rutschfest, **darf jedoch nicht zu rau sein.**

Der Eingang muss gesichert sein, um ein Verrutschen zu vermeiden. Die Vorderkante des Eingangs muss mit Schutzmaterial abgedeckt sein.

Der Ausgang besteht aus weichem Material (Stoff) und misst **180 bis 220 cm** in der Länge sowie 60 bis 65 cm im Durchmesser.

**Der Ausgang darf nicht festgesteckt werden.**



Fester Tunnel: Durchmesser: 60 cm - Länge: 300 bis 600 cm

Der Tunnel muss flexibel sein; er hat aus Material mit einheitlicher Oberfläche in heller Farbe besteht.

**Feste Tunnel müssen immer in voller Länge ausgezogen sein.**

Die Tunnelhalterungen müssen die Konturen des Tunnels aufrechterhalten und dürfen ihn nicht verformen oder seinen Durchmesser verringern.

Slalom: Anzahl der Stangen: 12

Die Stangen sind starr (unbiegsam) und weisen einen Durchmesser von 3 bis 5 cm auf. Die Höhe der Stangen beträgt 100 bis 120 cm. Sie stehen im Abstand von 60 cm (gemessen zwischen den Stangen) zueinander.

Die Slalomstangen bestehen aus Holz oder sicherem Kunststoff; Metall ist nicht gestattet. Der Rahmen darf **insgesamt** höchstens 0,8 cm dick (**Rahmen plus Stützfüße**) und 8 cm breit sein. **Die Stangenhalterungen müssen mit dem Rahmen solide verbunden und dürfen höchstens 10 cm hoch sein.** Die Stützfüße des Rahmens dürfen nicht im Laufweg des Hundes sein, wenn dieser den Slalom korrekt abarbeitet.

Start/ Ziel: **Werden Lichtschranken genutzt, sind diese so nah wie möglich am ersten und letzten Gerät aufzustellen; sie markieren jeweils die Start- und Ziellinie. Ist dies nicht der Fall, sind Start- und Ziellinie jeweils durch das erste und letzte Hindernis gekennzeichnet.**

Läuft ein Hund am ersten Gerät vorbei, wird er mit einer Verweigerung bestraft und die Zeitmessung wird manuell gestartet, sobald der Hund die Startlinie passiert (**die Linie der ersten Hürde, verlängert bis zur Parcoursbegrenzung auf beiden Seiten der Parcoursfläche**).

Am Start und im Ziel muss für den Hund ausreichend Platz sein (mindestens 6m).

## **A.5 Beurteilung**

Kein Teilnehmer soll die Entscheidung des Leistungsrichters anzweifeln, da sie unwiderruflich ist.

Strafpunkte werden hervorgerufen durch:

- Fehler im Parcoursverlauf
- Überschreiten der Standardzeit

### **A.5.1 Fehlerpunkte**

#### **a) Überschreiten der Standardzeit:**

**Die Anzahl der Zeitfehlerpunkte entspricht exakt dem Wert, mit dem die Laufzeit die Standardzeit überschreitet. Die Laufzeit muss auf 0,01 Sekunden genau gemessen werden.**

#### **b) Fehler im Parcoursverlauf:**

Alle Fehler werden mit jeweils 5 Fehlerpunkten bestraft.

Ein Hundeführer, der durch das Berühren seines Hundes oder eines Gerätes einen Vorteil erlangt, wird jedes Mal, wenn dies geschieht, mit 5 Fehlerpunkten bestraft.

**Die folgenden Fehler sind relevant für das Gerät, das gerade absolviert werden soll:**

b.1) Abwürfe:

**Beim Überwinden eines Hindernisses** ist es jedes Mal ein Fehler, wenn ein Teil des Gerätes (**Stange, Ausleger, Ziegel, ...**) abgeworfen wird (5 Fehlerpunkte). **Zu beachten ist, dass ein Hindernis, das im späteren Parcoursverlauf ein weiteres Mal absolviert werden muss, in der Zwischenzeit von den Helfern wieder aufzubauen ist (keine Disqualifikation).**

b.2) Verweigerungen:

Folgendes wird mit einer Verweigerung (5 Fehlerpunkte) bestraft: ein Hund, der vor einem Gerät stehenbleibt; ein Hund, der im Parcoursverlauf stehenbleibt; **ein Hund, der sich von einem Gerät abwendet** oder daran vorbeiläuft, zwischen Reifen und Rahmen hindurchspringt **oder unter der Stange eines Sprunges hindurch läuft**; ein Hund, der seinen Kopf in einen Tunnel steckt oder diesen mit einer Pfote betritt und wieder herauskommt; ein Hund, **der über einen Tunnel oder einen Hürdenausleger springt**; ein Hund, **der den Weitsprung von der Seite nimmt**; ein Hund, **der unter ein Kontaktzonengerät läuft oder dieses überspringt.**

**Ein Hund kann (für das Stehenbleiben vor einem Gerät, das Abwenden von einem Gerät oder das Vorbeilaufen an einem Gerät) lediglich mit einer Verweigerung bestraft werden, wenn er sich auf der Seite des Hindernisses befindet, von der aus es zu absolvieren ist.**

b.3) Kontaktzonen:

Beim Laufsteg, der Wippe und der A-Wand hat der Hund sowohl die aufsteigende als auch die absteigende Kontaktzone mit einer Pfote, mindestens jedoch mit einem Teil einer Pfote, zu berühren. Geschieht dies nicht, werden jedes Mal 5 Fehlerpunkte erteilt. Das Gerät gilt als vom Hund verlassen, sobald alle vier Pfoten den Boden berühren.

Verweigerungen sind zu korrigieren; geschieht dies nicht, zieht dies eine Disqualifikation nach sich.

Andere Fehler: Abwürfe oder das Nichtberühren einer Kontaktzone – der Hund wird mit Fehlerpunkten bestraft, setzt seinen Lauf jedoch fort.

#### A.5.2 Fehler bei spezifischen Hindernissen

**Jeder Versuch, ein Gerät zu absolvieren, ist zu bewerten.**

a) Doppelhürde

Werden wie einfache Hürden bewertet.

b) Sicherheitsreifen

Zerfällt der Reifen, wenn der Hund ihn verweigert: Disqualifikation.

Zerfällt der Reifen, wenn der Hund hindurchspringt: 5 Fehlerpunkte.

c) Weitsprung

Das Vorbeilaufen, das Hinein- oder Herausspringen von der/ zur Seite, wobei das Hindernis nicht in seiner Gesamtheit überquert wird, wird mit einer Verweigerung (5 Fehlerpunkte) geahndet.

Das Umwerfen eines der Elemente wird mit einem Fehler (5 Fehlerpunkte) geahndet. Das bloße Berühren der Elemente durch den Hund wird nicht bestraft.

Hund oder Hundeführer sind nicht mit Fehlerpunkten zu ahnden, wenn sie eine der Begrenzungsstangen des Weitsprungs berühren oder umwerfen, selbst dann nicht, wenn dadurch ein Weitsprungelement umfällt.

d) Laufsteg

Der Hund, der vom Gerät springt, ohne zuvor den absteigenden Teil mit vier Pfoten zu berühren, erhält eine Verweigerung (5 Fehlerpunkte).

e) Wippe

Der Hund, der vom Gerät springt, bevor er die Achse **mit vier Pfoten** überwunden hat, erhält eine Verweigerung (5 Fehlerpunkte). Die Wippe muss den Boden berühren, bevor der Hund das Gerät verlässt, andernfalls wird ein Fehler (5 Fehlerpunkte) erteilt.

f) A-Wand

Der Hund, der vom Gerät springt, ohne zuvor den absteigenden Teil mit 4 Pfoten zu berühren, erhält eine Verweigerung (5 Fehlerpunkte).

**Der Hund, der den Scheitelpunkt der A-Wand überquert und den Boden berührt, ohne zuvor den absteigenden Teil des Gerätes zu berühren, wird disqualifiziert.**

g) Tunnel

**Beim Nähern des Gerätes von der Seite wird jeder fehlerhafte Versuch, den Tunnel zu absolvieren (z.B. das Überspringen) mit einer Verweigerung (5 Fehlerpunkte) geahndet.**

h) Slalom

Die erste Slalomstange befindet sich links vom Hund, die zweite rechts, usw.

Jedes fehlerhafte Einfädeln wird mit einer Verweigerung geahndet, **selbst wenn der Hund sich von der Seite nähert** (5 Fehlerpunkte). Für weitere Fehler wird dem Hund nur einmal ein Fehler (5 Fehlerpunkte) erteilt. Jeder Fehler ist sofort zu korrigieren oder der Hund an den Anfang des Gerätes zurückzuführen. Das Abarbeiten von mehr als 2 Toren in die falsche Richtung führt zu einer Disqualifikation.

Das Gerät ist korrekt abzuarbeiten, **bevor das nächste Gerät absolviert wird**; geschieht dies nicht, zieht dies die Disqualifikation am nächsten Gerät nach sich.

### A.5.3 Fehler, die zum Ausschluss führen

- Ungebührliches Verhalten gegenüber dem Leistungsrichter
- Grobes Verhalten (Harsh Handling) gegenüber dem Hund
- Überschreiten der Maximalzeit
- Drei Verweigerungen
- Das Überwinden oder Berühren eines Gerätes, das nicht an der Reihe ist (**einschließlich Unterlaufen oder Überqueren des Gerätes; jedoch ist das Unterlaufen der A-Wand oder des Laufstegs gestattet, wenn ein Tunnel unter diesen Geräten platziert ist und verweigert wird**)
- Das Überwinden eines Gerätes in falscher Richtung
- **Wenn der Hund ein Hindernisteil abwirft/ das Gerät zerstört, ohne es vorher zu bewältigen, sodass dies danach auch nicht mehr korrekt möglich ist**
- **Wenn der Hundeführer ein Hindernisteil abwirft/ das Gerät zerstört**
- Das Absolvieren bzw. das Überqueren oder Unterlaufen eines Gerätes durch den Hundeführer
- Wenn der Hundeführer etwas in der Hand hält
- Das Zurückbringen des Hundes an den Start, nachdem dieser die Startlinie bereits überschritten hat (es sei denn, es geschieht auf Anweisung des Leistungsrichters)
- Wenn der Hund ein Halsband trägt
- Wenn der Hundeführer den Lauf abbricht (es sei denn, es geschieht auf Anweisung des Richters)

- Wenn der Hund sich löst oder den Parcours verlässt oder sich nicht mehr unter der Kontrolle des Hundeführers befindet
- Wenn der Hund ständig nach dem Hundeführer schnappt
- Start vor Freigabe durch den Leistungsrichter

Der Ausschluss zieht automatisch die Disqualifikation des Hundes nach sich. Hund und Hundeführer haben den Parcours schnellstmöglich zu verlassen, es sei denn, der Leistungsrichter entscheidet anders. Der Ausschluss ist durch den Leistungsrichter deutlich anzuzeigen (z.B. durch einen Pfeifton, etc.)

Alle unvorhersehbaren Fälle sind vom Leistungsrichter zu entscheiden; dieser hat dabei stets einheitliche Maßstäbe anzulegen.

#### A.5.4 Höhere Gewalt

Bei Zwischenfällen ohne Zutun des Hundeführers – z.B. das Herunterwehen von Stangen, das Verdrehen des Stoffes beim Sacktunnel – kann der Leistungsrichter den Hundeführer anhalten und sobald das Hindernis wieder ordnungsgemäß aufgebaut ist, den Hund von Beginn an erneut starten lassen.

Alle Fehlerpunkte, die der Hund vor der Unterbrechung erhielt, bleiben bestehen; weitere Fehler werden bis zu jener Stelle im Parcoursverlauf nicht erteilt. Jedoch hat der Hundeführer auch hier nach besten Kräften korrekt zu arbeiten. Erst nach der Stelle, an der der Lauf zuvor unterbrochen wurde, werden weitere Fehler geahndet.

### **A.6 Werturteile/ Auszeichnungen**

Bei Agility-Prüfungen sind die folgenden Werturteile zu vergeben:

0 bis 5,99 Gesamtfehlerpunkte: VORZÜGLICH

6 bis 15,99 Gesamtfehlerpunkte: SEHR GUT

16 bis 25,99 Gesamtfehlerpunkte: GUT

mehr als 26 Gesamtfehlerpunkte: OHNE BEWERTUNG

Die Gesamtfehlerpunkte umfassen alle Fehlerpunkte an den Geräten sowie alle Zeitfehlerpunkte.

Das „FCI-AGILITY-ZERTIFIKAT“ wird jenen Hunden zuerkannt, die dreimal das Werturteil „vorzüglich“ bei fehlerfreien Läufen unter zwei verschiedenen Leistungsrichtern in Prüfungen der Stufe Agility 1 erhalten haben.

### **A.7 Ergebnisse**

Die Platzierung erfolgt unter Berücksichtigung:

1. der Gesamtfehlerpunkte (Parcours- + Zeitfehler)
2. Im Falle gleicher Gesamtfehlerpunkte, ist der schnellste Hund zuerst zu platzieren.

Beispiel bei einer Standardzeit von 60 Sekunden:

Hund	Fehlerpunkte	Laufzeit	Zeitfehler	Gesamtfehlerpunkte	Rang
7	5	58,71	0,00	5,00	<b>2</b>
12	0	65,00	5,00	5,00	<b>3</b>
18	5	57,25	0,00	5,00	<b>1</b>
4	0	68,32	8,32	8,32	4
15	10	59,17	0,00	10,00	<b>5</b>
2	5	65,00	5,00	10,00	<b>6</b>

### **A.8 Organisation eines internationalen Wettbewerbs**

Vereine, die einen internationalen Agility-Wettbewerb organisieren möchten, haben Folgendes zu erfüllen:

1. eine Parcoursfläche von mindestens 20 x 40 m

Die Bodenbeschaffenheit darf keine Gefahr für Hunde oder Hundeführer darstellen (keine Glasscherben, Nägel, Unebenheiten, etc.)

2. einen Leistungsrichter zu verpflichten, der von der **Landesorganisation** und der FCI anerkannt ist.

3. Gestellung der erforderlichen Helfer, um einen reibungslosen Ablauf des Wettbewerbs zu gewährleisten; hierzu zählen:

- Ein Assistent des Richters, der die durch den Leistungsrichter angezeigten Fehler notiert, sodass der A-LR den Hund ununterbrochen beobachten kann.
- Zwei Zeitnehmer (1 offizielle Zeitnahme, 1 zur Sicherheit), die die Laufzeiten der Hunde nehmen.
- Zwei Verantwortliche für den Wiederaufbau von Geräten und das Glätten des Sacktunnels nach jedem Durchgang.
- Mindestens 2 Sekretäre, um Ergebnislisten zu erstellen, die Platzierungen vorzunehmen und die Leistungskarten auszufüllen.
- Eine Einlasskontrolle am Parcours, um die Teilnehmer in der vorgesehenen Reihenfolge auf den Parcours zu schicken.
- Eine Mannschaft von 6 Personen für den Parcoursbau nach Anweisung des A-LR.

**4. Sämtliche Hindernisse und die Genauigkeit und Positionierung der elektronischen Zeitmessanlage haben den Vorgaben dieser Agility-Wettkampfordnung der FCI zu entsprechen.**

### **A.9 Zulassungsbestimmungen für Wettbewerbe**

Teilnehmen dürfen an:

- a) Internationalen Agility-Prüfungen, die von der FCI anerkannt sind und bei denen das FCI-Agility-Zertifikat und das CACIAg zuerkannt wird

Hunde aller Rasse mit einem Mindestalter von 18 Monaten, die in einem von der FCI anerkannten Zuchtbuch eingetragen sowie tätowiert oder gechipt sind, deren Eigentümer/Hundeführer Mitglied eines Vereins sind, der einer der FCI zugehörigen Landesorganisation angeschlossen ist.

Die Teilnehmer haben eine von ihrer LAO ausgestellte Leistungskarte oder Lizenz vorzuweisen, in der ihre Prüfungsergebnisse erfasst werden.

Läufigen Hündinnen ist die Teilnahme an internationalen Wettbewerben gestattet.

**Das CACIag wird ausschließlich bei internationalen Wettbewerben zuerkannt.**

b) Nationalen Agility-Prüfungen

Alle Hunde mit einem Mindestalter von 18 Monaten, mit oder ohne Ahnentafel, die tätowiert oder gechipt sind und deren Eigentümer/ Hundeführer Mitglied eines Vereins sind, der **einer** der FCI zugehörigen Landesorganisation angeschlossen ist. Für die teilnehmenden Hunde ist eine **gültige**, von ihrer LAO ausgestellte Leistungskarte oder Lizenz vorzuweisen, in der ihre Prüfungsergebnisse erfasst werden.

Nicht teilnehmen dürfen:

- Trächtige Hündinnen
- Offensichtlich kranke, verletzte **oder körperlich nicht fitte** Hunde
- Gedopte Hunde

Für Hunde, die aus einer Region mit Tollwut kommen oder in eine solche gehen, ist neben dem Nachweis einer gültigen Tollwutimpfung auch ein Gesundheitszeugnis vorzulegen.

Die Hundeführer müssen Mitglied eines Vereins sein, der **einer** Landesorganisation angeschlossen ist.

Ausländische Hundeführer/ Hunde müssen ihre Mitgliedschaft in einer der FCI angeschlossenen Landesorganisation sowie ihre Teilnahme an offiziellen Prüfungen in ihrem Heimatland nachweisen.

**Die Teilnahme an Wettbewerben im Ausland, obwohl im Heimatland keine gültige Startberechtigung vorliegt, führt zu Disziplinarmaßnahmen durch die eigene Landesorganisation.**

Von den Teilnehmern wird tadelloses Verhalten und korrekte Kleidung erwartet.

Grobes Verhalten gegenüber einem Hund (Harsh Handling) wird strengstens bestraft und hat unabhängig von weiteren Rechtsmitteln, die gegen den Hundeführer eingeleitet werden können, den sofortigen Ausschluss vom Wettbewerb zur Folge.

Der ausrichtende Verein hat das Recht, über die Zulassung oder Ablehnung von Teilnehmern zu entscheiden.

### **A.10 Wettkampffarten/ Prüfungsformen & Leistungsstufen**

Zwei Arten von Wettkämpfen können organisiert werden:

- 1) **Internationale**, offiziell von der FCI anerkannte Agility-Prüfungen
- 2) **Nationale**, von den Landesorganisationen anerkannte Agility-Prüfungen

#### **A.10.1 Internationale, offiziell von der FCI anerkannte Agility-Prüfungen**

Ausschließlich für Hunde mit einem Mindestalter von 18 Monaten offen, die in einem von der FCI anerkannten Zuchtbuch eingetragen sind und eine **gültige**, von ihrer Landesorganisation ausgestellte Leistungskarte oder Lizenz vorweisen.

**Prüfungen zur Vergabe des CACIag finden nur in der höchsten Agility-Prüfungsstufe des jeweiligen Landes statt.**

Es gibt zwei offizielle Prüfungsformen:

- Agility – schließt die Kontaktzonengeräte ein.
- Jumping – ausschließlich der Kontaktzonengeräte.

Diese Prüfungsformen sind in drei Leistungsstufen unterteilt:

a) Agility/Jumping 1

Ausschließlich für Hunde offen, die ihr „Agility-Zertifikat“ noch nicht erlangt haben.

b) Agility/Jumping 2

Ausschließlich für Hunde offen, die ihr „Agility-Zertifikat“ erlangt haben.

c) Agility/Jumping 3

Ausschließlich für Hunde offen, **die die nationalen Voraussetzungen erfüllen, um in die Leistungsstufe 3 aufzusteigen** – sich beispielsweise in Prüfungen der Leistungsstufe 2 dreimal mit fehlerfreiem Ergebnis unter den besten Drei platziert haben.

In allen Kategorien – S, M und L – gelten die gleichen Vorgaben, vorausgesetzt, die Geräte entsprechen den für die jeweilige Kategorie vorgegebenen Vorschriften.

Die bei offiziellen Prüfungen erzielten Ergebnisse werden in **die Leistungskarte des Hundes oder eine der Lizenz des Hundes zugeordneten Datenbank** eingetragen und ermöglichen die Teilnahme an nationalen Meisterschaften sowie der Weltmeisterschaft, sofern die Anforderungsbedingungen der jeweiligen Landesorganisation erfüllt sind.

#### A.10.2 Nationale Agility-Prüfungen

**Offen für alle Hunde mit einem Mindestalter von 18 Monaten, mit oder ohne Ahnentafel, für die eine gültige, von ihrer Landesorganisation ausgestellte Leistungskarte oder Lizenz vorgewiesen wird.**

Diese Prüfungen sind der Initiative der einzelnen Länder überlassen; sie sollen die Ideale des Agility ehren und die Sicherheit der Hunde und Hundeführer gewährleisten. Die Landesorganisationen können das Agility-Regelwerk der FCI oder eigenständige nationale Regelwerke anwenden. **Werden eigenständige Regelwerke aufgestellt, hat die Landesorganisation zu versuchen, den FCI-Regeln so genau wie möglich zu folgen. Die nationalen Regelwerke können die Prüfungsformen und Kategorien, sowie die Anforderungsbedingungen für den Auf- und Abstieg in den Leistungsstufen und andere mögliche nationale Besonderheiten festlegen.**

## **B. AGILITY-WELTMEISTERSCHAFT DER FCI**

### **B.1 Organisation**

Die Agility-Weltmeisterschaft wird alljährlich organisiert. Die Sieger erhalten den Titel „Agility-Weltmeister der FCI“.

Landesorganisationen, die sich um die Ausrichtung der Agility-Weltmeisterschaft bewerben, haben ihre Bewerbung dem Präsidenten der FCI-Agility-Kommission fünf Jahre im Voraus einzureichen. Als Fixdatum für die Weltmeisterschaft ist das erste (komplette) Wochenende im Oktober festgelegt. Abweichungen hiervon bedürfen der Zustimmung der FCI-Agility-Kommission. Der Antrag auf Durchführung hat folgende Angaben zu enthalten:

- Name der sich bewerbenden Landesorganisation sowie Name und Adresse des Prüfungsleiters
- Vorgesehener Veranstaltungsort
- Beschreibung und Plan der Anlage und der Parcoursfläche, die für die Veranstaltung vorgesehen sind, sowie der verfügbaren Unterbringungsmöglichkeiten
- Bestätigung der weiteren Anforderungen gemäß gültigem Pflichtenheft zur Durchführung von Agility-Weltmeisterschaften der FCI

Die Agility-Weltmeisterschaft ist eine Spitzenveranstaltung, an der die besten Hundeführer der FCI-Mitgliedsländer teilnehmen. Die durchführende Landesorganisation einer Weltmeisterschaft hat dieses Gipfeltreffen in einem entsprechend würdigen Rahmen stattfinden zu lassen.

Das gastgebende Land stellt alle notwendige Ausstattung zur Verfügung und ist verantwortlich für den Empfang aller eingeladenen Teilnehmer und offiziellen Vertreter der teilnehmenden Landesorganisationen.

Um eine besondere Atmosphäre zu schaffen, die zum Erfolg der Veranstaltung beiträgt, ist dem Einsatz eines guten Kommentators während des gesamten Verlaufs der Weltmeisterschaft besondere Aufmerksamkeit zu schenken.

Die ausrichtende Landesorganisation ist für die gesamte Pressearbeit zuständig und hat Kontakte zu Printmedien, Radio, Fernsehen, usw. herzustellen, um die notwendige Aufmerksamkeit der Öffentlichkeit zu erregen und eine große Zuschauerzahl anzuziehen, um auf diese Weise den Agility-Sport und die Rassehundezucht zu fördern.

Die ausrichtende Landesorganisation ist lediglich gegenüber der FCI für die praktische Organisation verantwortlich und hat entsprechende Maßnahmen für einen reibungslosen Ablauf der Veranstaltung zu ergreifen.

Spätestens 6 Monate vor dem Veranstaltungstermin lädt die durchführende Landesorganisation andere Nationen zur Teilnahme ein und gibt ihnen dabei den Meldeschluss sowie die maximale Teilnehmerzahl bekannt; außerdem fordert sie diese zur Bereitstellung angemessener, identischer Teamkleidung auf.

Die FCI-Agility-Kommission ernennt einen Verantwortlichen, den sie beauftragt, die Einhaltung des „Pflichtenheftes“ und die Anwendung des gültigen Agility-Regelwerks der FCI zu überwachen. Er vertritt die Kommission und die Organisatoren haben ihm ein Veranstaltungsprogramm vorzulegen.

### **B.2 Prüfungen**

Die Bewertung in den Agility- und Jumping-Prüfungen erfolgen nach der jeweils gültigen Wettkampfordnung der FCI. Sie finden in einem Parcours der Größe 24 x 40 m statt. Zwei Leistungsrichter (einer aus dem gastgebenden Land) werden nominiert.



Die Agility-Weltmeisterschaft umfasst:

a) 2 Einzelwettbewerbe

- 1 Agility-Parcours mit Kontaktzonengeräten
- 1 Jumping ohne Kontaktzonengeräte

Die Parcours dürfen ausschließlich aus den anerkannten Geräten bestehen.

Der Sieger wird durch die Summe der Ergebnisse aus beiden Wettbewerben ermittelt; ihm wird der Titel „Agility-Weltmeister der FCI“ zuerkannt. Im Falle von absoluter Ergebnisgleichheit auf dem ersten Platz ist ein dritter Lauf auszutragen.

b) 2 Teamwettbewerbe

- 1 Agility-Parcours mit Kontaktzonengeräten
- 1 Jumping ohne Kontaktzonengeräte

Die Parcours dürfen ausschließlich aus den anerkannten Geräten bestehen.

Jedem teilnehmenden Land ist es gestattet, in jeder Kategorie ein aus 4 Hunden bestehendes Team zu entsenden (ein Hund kann nur einem Team angehören). Die beiden Ergebnisse (Agility und Jumping) der 3 besten Hunden jedes Teams in jedem Lauf werden addiert, um das Siegerteam zu ermitteln. Das Siegerteam erhält den Titel „Mannschaftsweltmeister Agility der FCI“.

Nach jedem Lauf – Einzel und Team – wird die Chipnummer des Hundes überprüft.

Weißer Hund

**Bevor den Hundeführern die Möglichkeit zur Parcoursbegehung gegeben wird, lässt der Agility-Leistungsrichter einen weißen Hund (der nicht am Wettbewerb teilnimmt) starten, um den Parcoursverlauf zu überprüfen.** Dies ist für alle Kategorien vorgeschrieben.

Startprozedere

Sobald der A-LR dem Hundeführer die Startfreigabe erteilt hat, stehen diesem 15 Sekunden zur Verfügung, um seinen Hund starten zu lassen - danach setzt die Zeitmessung automatisch ein.

**B.3 Anmeldungen**

Zur Agility-Weltmeisterschaft ist es jeder der FCI angeschlossenen LAO (und jedem ihrer Kooperationspartner wie AKC, CKC und The Kennel Club UK) gestattet, ihre Mannschaften gemäß folgender Regeln zu entsenden:

- Eigentümer des Hundes und Hundeführer haben die Nationalität oder eine dauerhafte Aufenthaltsgenehmigung des Landes zu besitzen, für welches ihr Hund starten wird. Es obliegt der LAO, den Aufenthaltsstatus des Eigentümers und Hundeführers festzustellen. Im Falle einer doppelten Staatsangehörigkeit, kann sich ohne Einschränkungen für eines der beiden Länder entschieden werden; jedoch ist es nicht gestattet, für mehrere Länder an den Start zu gehen.
- Der Hund, der an den Start gehen soll, hat seit mindestens 6 Monaten im Zuchtbuch/ Anhangsregister der entsendenden LAO eingetragen sein.
- Jedem Hundeführer ist es gestattet, mit bis zu vier Hunden an den Start zu gehen.
- **Der Hund muss am Tag des Wettbewerbs ein Mindestalter von 24 Monaten haben, um an der Weltmeisterschaft, der European Open oder Junior European Open teilnehmen zu dürfen.**

Sofern Schwierigkeiten auftreten, sind diese dem Vorstand der FCI bekannt zu geben.

**Jeder LAO ist es gestattet, die folgende Anzahl an Hunden zu entsenden:**

- Einzelwettbewerb: 9 Hunde in den Kategorien L, M oder S (höchstens 6 in einer Kategorie)
- Teamwettbewerb: jeweils 1 Team bestehend aus 4 Hunden in den Kategorien L, M und S

Hinweis: Die Vorjahresweltmeister (selber Hund und Hundeführer) in den Einzelwettbewerben aller drei Kategorien erhalten automatisch einen zusätzlichen Startplatz, um ihren Titel zu verteidigen, der zum Kontingent des betreffenden Landes hinzugerechnet wird.

Um als Teilnehmer zur Weltmeisterschaft entsandt zu werden, ist für den Hund ein Nachweis zu erbringen, dass dieser in ein von der FCI anerkanntes Zuchtbuch/ Anhangregister eingetragen ist sowie im Agility 2 oder 3 in einem offiziellen Wettbewerb das Werturteil „vorzüglich“, mindestens aber „sehr gut“ erhalten hat.

Den LAO ist es unbenommen, weitere Anforderungen im eigenen Ermessen aufzustellen.

Die Landesorganisationen haben vor Meldeschluss alle offiziellen Anmeldeformulare ordnungsgemäß ausgefüllt und unterzeichnet an die ausrichtende LAO zu übersenden. Gleichzeitig ist ein Mannschaftsführer oder Trainer als Verantwortlicher gegenüber dem Veranstalter zu benennen.

#### **B.4 Parcoursausstattung**

Zwei komplette Agility-Geräte-Sets, je bestehend aus den nachfolgenden anerkannten Geräten:

14 Stangenhürden (der Durchmesser der Hürdenstangen beträgt 4 bis 5 cm), 1 (Sicherheits-)Reifen, 1 Mauer oder Viadukt, 1 Laufsteg, 1 A-Wand, 1 Wippe, Slalom, 1 Weitsprung, 3 feste Tunnel und 1 Sacktunnel. **Elektronische Kontaktzonen sind gestattet.**

#### **B.5 Veterinärkontrolle**

Vor Beginn des Wettbewerbs ist jeder Hund einer tierärztlichen Kontrolle zu unterziehen. Die Tollwutimpfbescheinigung wird überprüft. Für Hunde, die aus einer mit Tollwut befallenden Region kommen oder in eine solche gehen, ist zusätzlich ein gültiges Gesundheitszeugnis eines Amtstierarztes vorzulegen.

Trächtige Hündinnen oder kranke bzw. verletzte Hunde werden zum Wettbewerb nicht zugelassen. Läufige Hündinnen sind zugelassen; **diese starten in der vorgesehenen Reihenfolge.**

#### **B.6 Leistungskarte oder Lizenz**

Die Leistungskarte oder Lizenz ist für jeden Hund obligatorisch und dem Veranstalter vor Beginn des Wettbewerbs zu übergeben.

#### **B.7 Leistungsrichter**

Die FCI-Agility-Kommission nominiert zwei qualifizierte Leistungsrichter (einer der beiden hat aus einem anderen Land zu kommen als dem des Ausrichters) sowie einen Richterassistenten (der ebenfalls ein von der FCI anerkannter A-LR zu sein hat). Die beiden berufenen Leistungsrichter sind verantwortlich für die Bewertung der Parcours, während der Richterassistent lediglich für die Bewertung der aufsteigenden Kontaktzone am Laufsteg verantwortlich ist.

Die Richterentscheidungen sind endgültig und nicht anfechtbar.

Die Kostenerstattung der Leistungsrichter ist im „Pflichtenheft“ der Agility-Weltmeisterschaft der FCI geregelt. Der Ausrichter ist verpflichtet, dem ausländischen Richter einen Dolmetscher in einer der vier FCI-Sprachen (Deutsch, Englisch, Französisch oder Spanisch) zur Verfügung zu stellen.

**Hunde, die für die Kategorien Medium und Small gemeldet sind, werden auf der Agility-Weltmeisterschaft nachgemessen. Dazu werden von der FCI-Agility-Kommission drei Richter berufen.**

**Stellt sich heraus, dass ein Hund für die falsche Kategorie gemeldet ist, wird er vom Wettbewerb ausgeschlossen.**

### **B.8 Schlussbestimmungen**

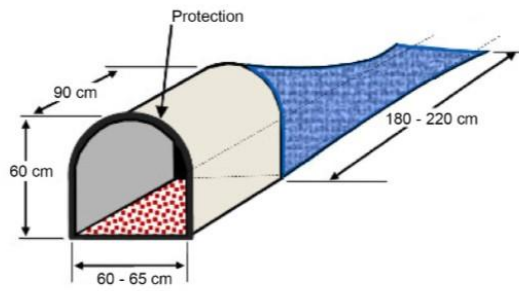
Die Veranstalter einer Weltmeisterschaft verpflichten sich, das gültige FCI-Regelwerk zu respektieren und sich an das Lastenheft zu halten, das alle Mittel und Pflichten des Organisators festlegt, die während einer Weltmeisterschaft einzusetzen bzw. einzuhalten sind.

**Die englische Version dieses Regelwerks ist die ursprüngliche.**

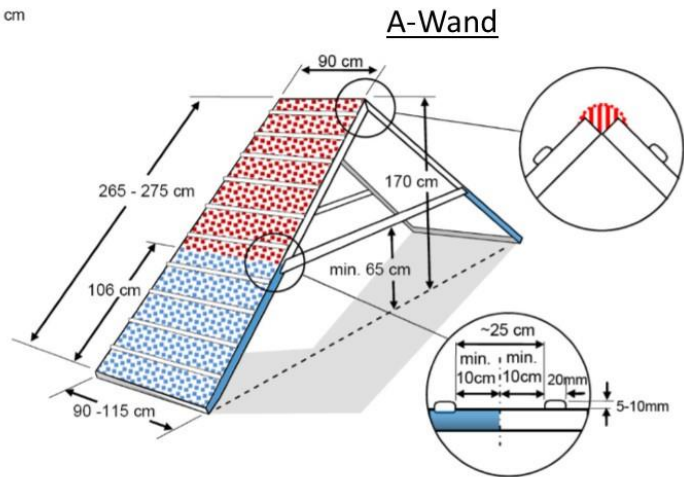
**Der fettgedruckte Text ist in Prag, April 2017 durch den FCI-Vorstand genehmigt.  
Dieses neue Regelwerk wird angewendet und ist gültig ab dem 1. Januar 2018.**

## C. GERÄTE - DESIGN & ABMESSUNGEN

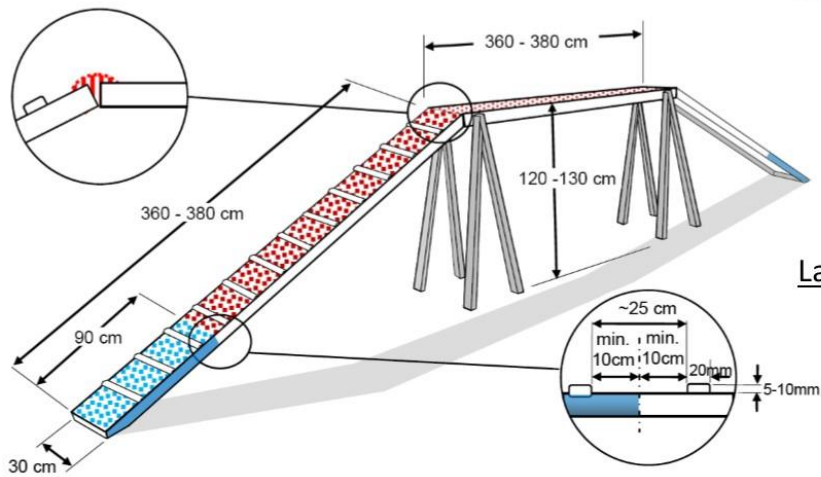
### AGILITY GERÄTE



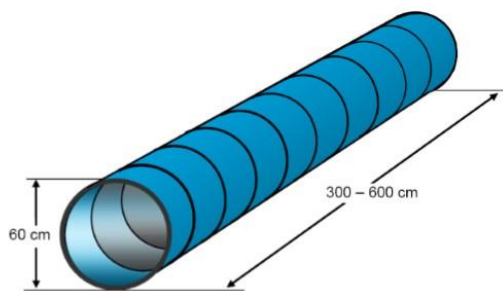
Sacktunnel



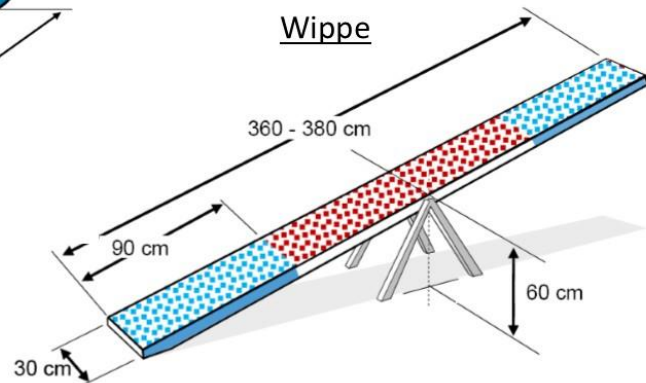
A-Wand



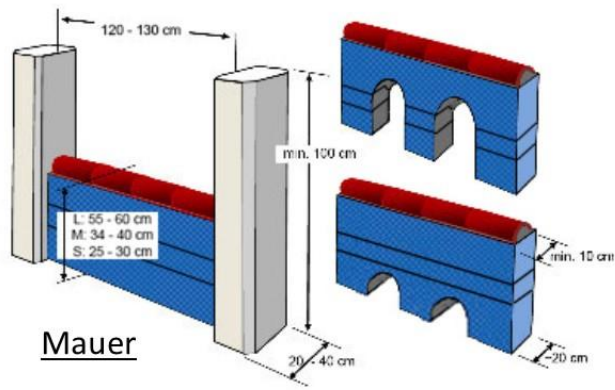
Laufsteg



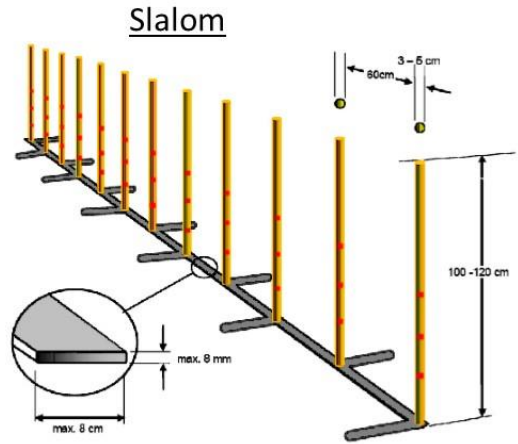
Fester Tunnel



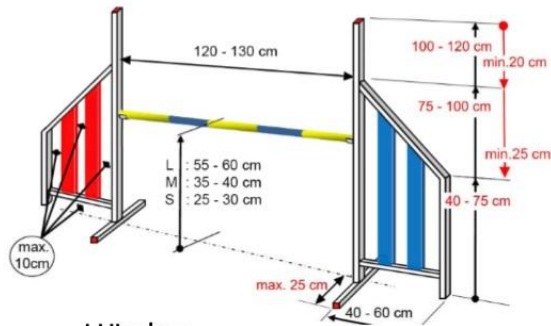
Wippe



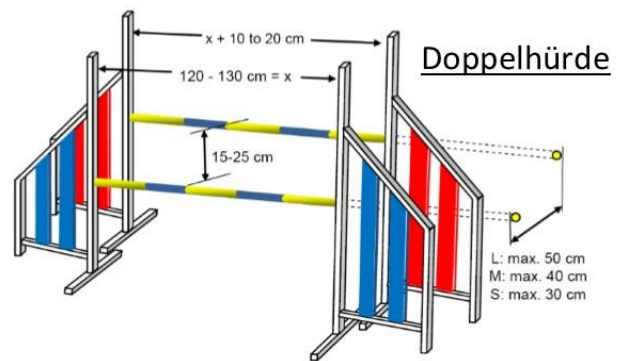
**Mauer**



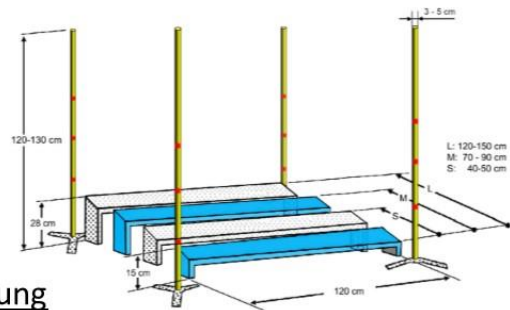
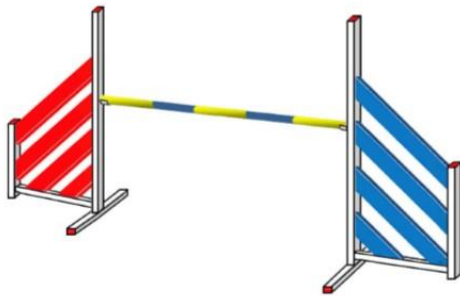
**Slalom**



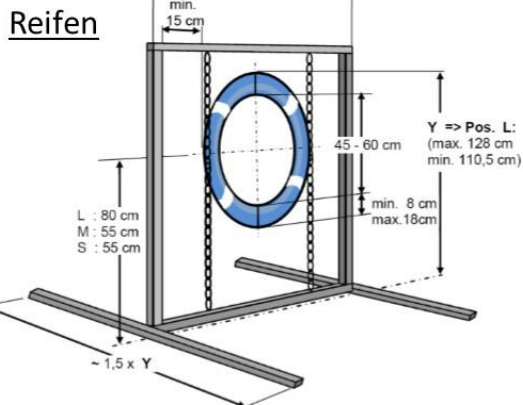
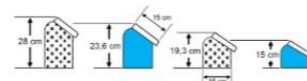
**Hürden**



**Doppelhürde**



**Weitsprung**



**Reifen**

**Rahmenloser Reifen**

